



Professional HEAVY DUTY

GLA 18VH-7500

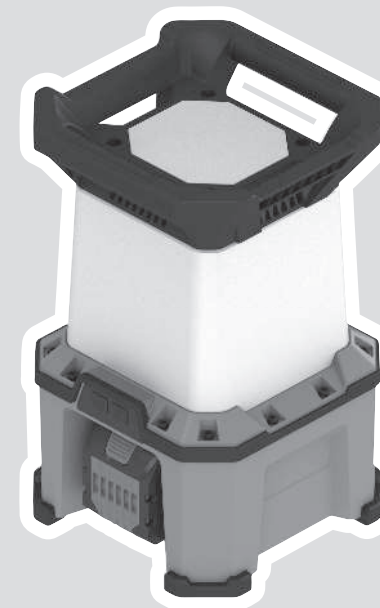
Robert Bosch Power Tools GmbH
70538 Stuttgart
GERMANY

www.bosch-pt.com

1 609 92A 9RE (2026.01) TAG / 13



1 609 92A 9RE



kk Пайдалану нұсқаулығының түпнұсқасы







Қазақ

Еуразия экономикалық одағына (Кеден одағына) мүше мемлекеттер аумағында қолданылады

Өндірушінің өнім үшін қарастырған пайдалану құжаттарының құрамында пайдалану жөніндегі осы нұсқаулық, сонымен бірге қосымшалар да болуы мүмкін. Сәйкестікті растау жайлы ақпарат қосымшада бар. Өнімді өндірген мемлекет туралы ақпарат өнімнің корпусында және қосымшада көрсетілген. Өндірілген мерзімі бұйым корпусында көрсетілген. Импорттерге қатысты байланыс ақпарат өнім қаптамасында көрсетілген.

Өнімді пайдалану мерзімі

Өнімнің қызмет ету мерзімі 7 жыл. Өндірілген мерзімнен бастап (өндіру күні зауыт тақтайшасында жазылған) істетпей 5 жыл сақтағаннан соң, өнімді тексеруіс (сервистік тексеру) пайдалану ұсынылмайды.

Қызметкер немесе пайдаланушының қателіктері мен істен шығу себептерінің тізімі

- тұтқасы мен корпусы бұзылған болса, өнімді пайдаланбаңыз
- өнім корпусынан тікелей түтін шықса, пайдаланбаңыз
- тоқ сымы бұзылған немесе оқшаулаусыз болса, пайдаланбаңыз
- жауын –шашын кезінде сыртта (далада) пайдаланбаңыз
- корпус ішіне су кірсе құрылғыны қосушы болмаңыз
- көп ұшқын шықса, пайдаланбаңыз
- қатты діріл кезінде пайдаланбаңыз

Шекті күй белгілері

- тоқ сымның тозуы немесе зақымдануы
- өнім корпусының зақымдалуы

Қызмет көрсету түрі мен жиілігі

Әр пайдаланудан соң өнімді тазалау ұсынылады.

Сақтау

- құрғақ жерде сақтау керек
- жоғары температура кезінен және күн сәулелерінің әсерінен алыс сақтау керек
- сақтау кезінде температураның кенет ауытқуынан қорғау керек
- орамасыз сақтау мүмкін емес
- сақтау шарттары туралы қосымша ақпарат алу үшін MEMCT 15150-69 (шарт 1) құжатын қараңыз

Тасымалдау

- тасымалдау кезінде өнімді құлатуға және кез келген механикалық ықпал етуге қатаң тыйым салынады

- босату/жүктеу кезінде пакетті қысатын машиналарды пайдалануға рұқсат берілмейді.
- тасымалдау шарттары талаптарын MEMCT 15150-69 (5 шарт) құжатын оқыңыз.

Қауіпсіздік нұсқаулары

Шамдарға арналған қауіпсіздік техникасының нұсқаулары



Барлық қауіпсіздік нұсқаулықтарын және ескертпелерді оқыңыз. Техникалық қауіпсіздік нұсқаулықтарын және ескертпелерді сақтамау тоқтың соғуына, өрт және/немесе ауыр жарақаттануларға алып келуі мүмкін.

Болашақ жұмыстар үшін қауіпсіздік нұсқаулықтары мен ескертпелерді сақтап қойыңыз.

- ▶ Аккумулятормен немесе электр құралмен бірге берілетін бүкіл ескертулерді және нұсқаулықтарды оқып шығыңыз және орындаңыз.
- ▶ **Шамды ұқыпты пайдаланыңыз.** Шам өрт және жарылыс қаупін арттыратын қатты жылу шығарады.
- ▶ **Шаммен жарылыс қаупі бар ортада жұмыс істемеңіз.**
- ▶ **Шам автоматты түрде өшкеннен кейін, ажыратқышты қайтадан баспаңыз.** Аккумулятор зақымдалуы мүмкін. Шамды қайта қоспас бұрын аккумулятордың зарядталғанына және шамның суығанына көз жеткізіңіз.
- ▶ **Шамдағы жарық көзін тек өндірушіге немесе білікті маманға алмастыруға рұқсат етіледі.**



0,2 м

Шамның және барлық жанып тұрған беттер мен заттар арасындағы минималды аралықты сақтаңыз. Аралық

жеткіліксіз болса, жанып тұрған заттар қызып кетуі мүмкін.

- ▶ **Шамды пайдалану кезінде шамның жарық бастиегін жаппаңыз.** Пайдалану кезінде шамның жарық бастиегі қызып кетеді және ол әбден қызса, күйіп қалуға әкелуі мүмкін.
- ▶ **Тасымалдау және сақтау кезінде аккумуляторды шамнан шығарып алыңыз немесе желілік ашаны суырып алыңыз.** Шам қызып кетуі мүмкін.
- ▶ **Шамды ылғалды ортада желіден пайдаланған кезде автоматты сақтандырғыш ажыратқышты пайдалану ток соғу қаупін азайтады.**
- ▶ **Биік жерде жұмыс істеген жағдайда шамды құлаудан қорғайтын құралдармен жеткілікті бекітіңіз.** Осылайша шам кенет құлаған жағдайда, мүлікке залал келтірудің және адамдарға жарақат тигізудің алдын алуға болады.
- ▶ **Аккумуляторлық шамды электр сымдарына немесе басқа тұрақсыз заттарға бекітпеңіз.** Өрт және жарақат алу қаупі бар.

- ▶ **Шам ілгектер арқылы бекітілген болса, онда оған қосымша жүк түсірмеңіз және оның берік бекітілгенін тексеріңіз.** Ілгектер аккумуляторы салынған шамды тасымалдауға ғана арналған. Қосымша жүк түсіру салдарынан шам сынуы немесе құлауы мүмкін.
- ▶ **Аккумуляторлық шам магнит немесе ілгек арқылы бекітілген болса, не аккумуляторлық шамды, не оны бекітіп тұрған затты жылжитпаңыз.** Аккумуляторлық шам құлауы мүмкін.
- ▶ **Шамды орындық немесе саты ретінде пайдаланбаңыз.** Шамды зақымдап алуыңыз мүмкін.
- ▶ **Жұмыс орнында шаңның жиналмауын қадағалаңыз.** Шаң оңай тұтануы мүмкін.
- ▶ **Аккумулятор зақымдалған немесе дұрыс пайдаланылмаған жағдайда, одан бу шығуы мүмкін. Аккумулятор жанып немесе жарылып қалуы мүмкін.** Таза ауа ішке тартыңыз және шағымдар болса, дәрігердің көмегіне жүгініңіз. Бу тыныс алу жолдарын тітіркендіруі мүмкін.
- ▶ **Аккумулятор дұрыс пайдаланылмаған немесе зақымдалған жағдайда, аккумулятордан сұйықтық ағуы мүмкін. Оған тиемеңіз. Кездейсоқ теріге тигенде, сол жерді сумен шайыңыз. Сұйықтық көзге тисе, медициналық көмек алыңыз.** Аккумулятордағы сұйықтық теріні тітіркендіруі немесе күйдіруі мүмкін.
- ▶ **Шеге немесе бұрауыш сияқты ұшты заттар немесе сыртқы әсер арқылы аккумулятор зақымдануы мүмкін.** Бұл қысқа тұйықталуға алып келіп, аккумулятор жануы, түтін шығаруы, жарылуы немесе қызып кетуі мүмкін.
- ▶ **Пайдаланылмайтын аккумуляторды түйіспелерді тұйықтауы мүмкін қыстырғыштардан, тиындардан, кілттерден, шегелерден, винттерден және басқа ұсақ темір заттардан сақтаңыз.** Аккумулятор түйіспелерінің арасындағы қысқа тұйықталу күйіктерге немесе өртке әкелуі мүмкін.
- ▶ **Аккумуляторды ашпаңыз.** Қысқа тұйықталу қаупі бар.



Аккумуляторды, жылудан, сондай-ақ, мысалы, үздіксіз күн жарығынан, оттан, кірден, судан және ылғалдан қорғаңыз. Жарылыс және қысқа тұйықталу қаупі туындайды.



- ▶ **Аккумуляторлық батареяны тек өндіруші көрсеткен зарядтау құрылғысымен зарядтаңыз.** Зарядтау құрылғысы белгілі бір аккумуляторлар түріне арналған, оны басқа аккумуляторларды зарядтау үшін пайдалану өрт қаупін тудырады.
- ▶ **Аккумуляторды тек өндіруші өнімдері үшін пайдаланыңыз.** Сол арқылы аккумуляторды қауіпті, артық жүктеуден сақтайсыз.

Өнім және қуат сипаттамасы

Пайдалану нұсқаулығының алдыңғы бөлшегінде берілген суреттерге назар аударыңыз.

Тағайындалу бойынша қолдану

Шам ішкі үй-жайларда тасымалы түрде, кеңістік пен уақыт шектеулерімен жарықтандыруға арналған және бөлмені жалпы жарықтандыру үшін жарамайды.

Көрсетілген құрамдас бөлшектер

Көрсетілген құрамдас бөлшектердің нөмірлері шамның графикалық беттегі көрсетіліміне негізделген.

- (1) Тасымалдау тұтқасы
 - (2) Шам бастиегі
 - (3) USB Type-C® жалғағышы
 - (4) Ток жалғағышы
 - (5) Штатив бекіткіші, 5/8 дюйм
 - (6) GLT 300-40 штатив бекіткіші
 - (7) Ілгек
 - (8) Құлаудан сақтандыру құралының бекіту аймағы
 - (9) Аккумулятор⁽¹⁾
 - (10) Аккумулятор бекіткіші
 - (11) Аккумуляторды босату түймесі⁽¹⁾
 - (12) Ажыратқыш
 - (13) Жарық аймағының түймесі
- a) **Бейнеленген құрамдас бөлшектер стандарттық жеткізу көлеміне кірмейді.**

Техникалық мәліметтер

Шам	GLA 18VH-7500	
Өнім нөмірі		3 601 DA5 0..
Желі режиміндегі макс. номиналды тұтынылатын қуат	Вт	100
Аккумулятор режиміндегі макс. номиналды тұтынылатын қуат	Вт	100
Түс жіберу индексі		>80
USB портының түрі		USB Type-C ^(A)
– Шығыс кернеу	V=	5,0-9,0
– Шығыс ток	A	1,67-3,0
Жалпы жарық ағыны ^(B)		
– 1-деңгей	лм	2500
– 2-деңгей	лм	5000
– 3-деңгей	лм	7500
Қорғаныс дәрежесі		□/II
Аккумулятор режимі		
Жарықтандыру ұзақтығы, шам. ^{(B)(C)}	мин/А-сағ	12

Шам	GLA 18VH-7500	
Зарядтау кезінде ұсынылатын қоршаған орта температурасы	°C	0 ... +35
Жұмыс істеу ¹⁾ және зарядтау кезінде рұқсат етілетін қоршаған орта температурасы	°C	-20 ... +40
Үйлесімді аккумуляторлар	GBA18V... GBA 18V... ProCORE18V... EXPERT18V... EXBA18V... CORE18V...	
Ұсынылатын зарядтағыш құрылғылар	GAL18... GAL 18... GAL 36... GAL12V/18... GAL 12V/18... GAX 18... EXAL18...	

- A) USB Type-C® және USB-C® – USB Implementers Forum ұйымының сауда белгілері.
- B) 20–25 °C температурасында ProCORE18V 4.0Ah аккумуляторымен өлшенеді
- C) максималдық жарықтық және бәсеңдетілген режимде қалған жұмыс уақыты
- D) температура < 0 °C болғанда жұмыс күші шектелген көлемде болады

Мәндер өнімге байланысты өзгешеленуі мүмкін, сондай-ақ пайдалану және қоршаған орта шарттарына бағынуы мүмкін. Қосымша ақпаратты мына мекенжай бойынша қараңыз: www.bosch-professional.com/wac.

Жарықтандырылған нысандардың түстері басқаша болуы мүмкін. Өнім энергия тиімділігінің E классындағы жарық кезіне ие.

Қуатпен жабдықтау

Шамды қуатпен жабдықтау процесін Bosch 18V литий-иондық аккумуляторы (9) немесе ток жалғағышындағы (4) IEC стандартындағы кабельдің ашасы арқылы жүзеге асыруға болады.

Желі режимі

► Шамды зақымдалған кабельмен пайдаланбаңыз.

Зақымдалған кабельді IEC стандартындағы жарамды кабельмен алмастырыңыз. Bosch арнайы кабельді ұсынады.

► IEC стандартындағы кабель жалғанған болса, шамды қуатпен жабдықтау процесі аккумулятордың салынған-салынбағанына қарамастан электр желісі арқылы жүзеге асырылады.

Ток жалғағышының (4) қақпағын ашыңыз. IEC стандартындағы кабельдің ашасын ток жалғағышының (4) ұясына салыңыз. IEC стандартындағы кабельді электр желісіне жалғаңыз. Енді шамды пайдалануға болады.

Ластанудан қорғау үшін ток жалғағышының (4) қақпағын, IEC стандартындағы кабельді шығарғанда, қайтадан жауып қойыңыз.

Аккумулятор

Bosch компаниясы шамдарды аккумуляторсыз да сатады. Шамыңыздың жеткізілім жиынтығында аккумулятордың бар-жоғын қаптамасынан біліп алуға болады.

Аккумуляторды зарядтау

► **Тек техникалық деректерде жазылған зарядтағыш құрылғыларды пайдаланыңыз.** Тек мұндай зарядтағыш құрылғылар шамда пайдаланылатын литий-иондық аккумулятормен үйлесімді.

Ескерте: Литий-ионды батареялар халықаралық тасымалдау ережелеріне сәйкес ішінара зарядталған күйде жеткізіледі. Аккумулятордың толық қуатын пайдалану үшін оны алғаш рет пайдаланудан бұрын толық зарядтаңыз.

Аккумуляторды енгізу

Зарядталған аккумуляторды аккумулятор бекіткішіне тірелгенше енгізіңіз.

Аккумуляторды шығару


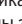
Аккумуляторды шығару үшін аккумуляторды босату түймесін басыңыз және аккумуляторды электр құралынан тартып шығарыңыз. **Бұл ретте күш салмаңыз.**

Аккумуляторда, аккумуляторды босату түймесі байқаусызда басылып кеткенде, оның түсіп кетуінен қорғайтын 2 құлыптау деңгейі бар. Аккумулятор электр құралына орнатылу болса, оны өз орнында серіппе ұстап тұрады.

Аккумулятор заряды деңгейінің индикаторы

Нұсқау: әр аккумулятор түрінде заряд деңгейінің индикаторы болмайды.

Аккумулятор заряды деңгейінің индикаторындағы жасыл түсті жарық диодтары аккумулятордың заряд деңгейін көрсетеді. Қауіпсіздік тұрғысынан заряд деңгейін электр құралының жұмыссыз күйінде ғана шақыруға болады.

Заряд деңгейін көрсету үшін заряд деңгейінің индикаторына арналған  немесе  түймесін басыңыз. Мұны аккумулятор шығарылғанда да орындауға болады.

Заряд деңгейінің индикаторына арналған түймені басқаннан кейін ешқандай жарық диоды жанбаса, бұл аккумулятордың ақаулы және оны ауыстыру керек екендігін білдіреді.

Аккумулятор түрі GBA 18V... | GBA18V...



Жарық диоды	Қуаты
Үздіксіз жарық 3× жасыл	60–100%
Үздіксіз жарық 2× жасыл	30–60%
Үздіксіз жарық 1× жасыл	5–30%

Жарық диоды	Қуаты
Жыпылықтайтын жарық 1 × жасыл	0–5%

Аккумулятор түрі ProCORE18V... | EXPERT18V... | EXBA18V... | CORE18V...



Жарық диоды	Қуаты
Үздіксіз жарық 5 × жасыл	80–100%
Үздіксіз жарық 4 × жасыл	60–80%
Үздіксіз жарық 3 × жасыл	40–60%
Үздіксіз жарық 2 × жасыл	20–40%
Үздіксіз жарық 1 × жасыл	5–20%
Жыпылықтайтын жарық 1 × жасыл	0–5%

Аккумулятор заряды деңгейінің индикаторы (шам)

Шам аккумулятор режимінде қосылған кезде, аккумулятор заряды деңгейінің индикаторындағы бес жарық диоды аккумулятордың заряд деңгейін көрсетеді. Желі режимінде аккумулятордың заряд деңгейі көрсетілмейді.

Аккумулятордың бұзылу қаупін анықтау

EXPERT18V... | EXBA18V...

Аккумулятор заряды деңгейі индикаторының жарық диодтары аккумулятордың заряд деңгейіне қоса аккумулятордың бұзылу қаупін де көрсете алады. Функцияны іске қосу үшін заряд деңгейінің индикаторына арналған түймені 3 секунд басып тұрыңыз. Аккумуляторды талдау процесі туралы аккумулятор заряды деңгейі индикаторының жылжымалы жарығы сигнал береді. Нәтиже аккумулятор заряды деңгейінің индикаторында көрсетіледі.

1 жарық диоды: аккумулятордың бұзылу қаупі жоғары. Қуат пен жұмыс істеу уақыты айтарлықтай азаюы мүмкін. Аккумуляторды алмастыруға кеңес беріледі.

5 жарық диоды: аккумулятор жақсы күйде және бұзылу қаупі төмен.

Назар аударыңыз: аккумулятордың бұзылу қаупін бағалау әрекеті екі кезең бойынша орындалады және аккумулятор күйін бағалаудың жеңілдетілген әдісін ұсынады. Аккумулятор не жақсы күйде болып бағаланады, не қатты бұзылу қаупіне ие болады. Батарея заряды деңгейінің пайызы көрсетілмейді.

Аккумуляторды оңтайлы пайдалану туралы нұсқаулар

Аккумуляторды сұйықтықтардан және ылғалдан қорғаңыз. Аккумуляторды тек –20 °C ... 50 °C температура ауқымында сақтаңыз. Аккумуляторды жазда көлікте қалдырмаңыз.

Аккумулятордың желдету тесігін жұмсақ, таза және құрғақ қылшақпен мұқият тазалаңыз.

Пайдалану мерзімінің айтарлықтай қысқаруы аккумулятордың ескіргенін және ауыстыру керектігін білдіреді.

Қоқыстарды қайта өңдеу туралы нұсқауларды орындаңыз.

Пайдалану

Орнату

Шамды тұрақты, тегіс бетке қойыңыз. Берік орнатылғанына көз жеткізіңіз.

Қосу/өшіруді және жарықтығын орнату

Ажыратқыш	Функция
1 × басу	Шамды қосу, төмен жарықтық
2 × басу	Шамды қосу, орташа жарықтық
3 × басу	Шамды қосу, толық жарықтық
4 × басу	Шамды өшіру

Егер шам 5 минуттай қосылған болса, келесі рет басқан кезде, ол бірден өшіп қалады.

Жарық диапазонын реттеу

Жарық диапазоны түймесінің (13) көмегімен жарық диапазонын 360° немесе 180° шамасына орнатуға болады.

Артық жүктемеден жылу қорғанышы

Рұқсат етілген жұмыс температурасынан асырсаңыз, алдымен жарықтық азайтылып, сонан соң шам қорғаныс мақсатымен өшірілуі мүмкін. Шамды суытып, қайта қосыңыз.

Сыртқы USB құрылғыларын зарядтау

USB жалғағышының көмегімен мобильді телефон, MP3 плеері немесе планшет сияқты әртүрлі аккумуляторлық USB құрылғыларының аккумулятордан жұмыс істеу уақытын ұзартуға болады.

► **Сыртқы USB құрылғыңызды USB жалғағышы арқылы зарядтау мүмкіндігінің бар болғанына көз жеткізіңіз. "Техникалық мәліметтер" тарауындағы деректерді ескеріңіз.**

– USB құрылғыңыздың зарядтау кабелін USB портына (3) салыңыз.

– Белсендіру үшін қосу түймесін басыңыз.

Энергияны үнемдеу үшін, зарядтау процесі аяқталғаннан немесе зарядтау кабелі суырып алынғаннан кейін, USB жалғағышы 2 сағат ішінде автоматты түрде ажыратылады.

Пайдалану нұсқаулары

Аккумулятор заряды таусылған шам өшпес бұрын, ол 3 рет жыпылықтап, азайтылған жарықтықпен жанады.

Ілгек

Ілгек (7) шамды ілуге мүмкіндік береді.

► Ілгекті нысандарды тарту үшін пайдаланбаңыз.

Ілгек немесе шам сынуы мүмкін.

Штативке бекіту (BT 160/BT 170 HD/BT 300 HD)

Штатив бекіткішінің (5) көмегімен шамды штативке бұрап бекітуге болады.

Шамды штативке мықтап бекітіңіз. Шамның босап және/немесе құлап кетпейтініне көз жеткізіңіз.

Штативтің берік орнатылғанына көз жеткізіңіз.

Штативке бекіту (GLT 300-40)

Штатив жылдам бекіткішінің (6) көмегімен шамды штативке орнатуға болады.

Шамды штативке салыңыз.

Штативтің берік орнатылғанына көз жеткізіңіз.

Құлаудан сақтандыру құралын бекіту

Нұсқау: шамды құлаудан сақтандыру үшін жүйенің салмағына жарамды құлаудан сақтандыру құралын пайдалану қажет. Құлаудан сақтандыру құралының максималды рұқсат етілген ұзындығы 0,5 м құрайды. Құлаудан сақтандыру құралы ретінде теңіз түйінімен тұтқаға бекітілген құтқару ілмегін немесе құлау амортизаторы бар құлаудан сақтандыру құралын пайдаланыңыз.

Құлаудан сақтандыру құралын бекіткен кезде міндетті түрде оның пайдалану бойынша нұсқаулығына назар аударыңыз.

► Берік тіреу нүктесін, шам құлаған жағдайда құлаудан сақтандыру құралының ішіне еркін құлайтындай және пайдаланушыға қауіп төндірмейтіндей таңдаңыз. Құлаудан сақтандыру құралының қарама-қарсы жағын міндетті түрде тұрақты құрылымға (мысалы, ғимарат немесе тұғыр) бекітіңіз.

Құлаудан сақтандыру құралы еркін қозғалуы керек және оны тек рұқсат етілген бекіту аймағында (8) шамға бекітуге рұқсат етіледі.

Техникалық күтім және қызмет

Қызмет көрсету және тазалау

► Шаммен кез келген жұмыстарды (мысалы, монтаждау, техникалық қызмет көрсету және т.б.) бастамай тұрып, сондай-ақ шамды тасымалдау және сақтау кезінде аккумуляторды шығарып алыңыз. Ажыратқышты кездейсоқ басқан жағдайда, жарақат алу қаупі туындайды.

Шамға техникалық қызмет көрсету қажет емес және оның құрамында алмастыру немесе жөндеу керек бөлшектер жоқ.

Зақымдарды болдырмау үшін шамның пластик дискісін құрғақ әрі жұмсақ шүберекпен ғана тазалаңыз. Жуғыш заттарды немесе еріткіштерді пайдаланбаңыз.

Тұтынушыға қызмет көрсету және пайдалану кеңестері

Қазақстан

Тұтынушыларға кеңес беру және шағымдарды қабылдау орталығы:

Роберт Бош (Robert Bosch) ЖШС

050012 Алматы қ.,

Қазақстан Республикасы

Мұратбаев к-сі, 180

"Гермес" БО, 7 қабат

Тел.: +7 (727) 331 86 00

Тел.: 8 8000 700 270

Сұрақтар қою және қосалқы бөлшектерге тапсырыс беру кезінде міндетті түрде өнімнің фирмалық тақтайшасындағы 10 таңбалы өнім нөмірін беріңіз.

Кәдеге жарату

Шамдарды, аккумуляторларды, керек-жарақтар мен қаптамаларды қоршаған орта үшін қауіпсіз жолмен кәдеге жарату орнына жіберу қажет.



Шамдар мен аккумуляторларды/батареяларды тұрмыстық қоқысқа тастамаңыз!

Тек қана ЕО елдері үшін:

Пайдалануға әрі қарай жарамайтын электрлік және электрондық құрылғыларды немесе пайдаланылған аккумуляторларды/батареяларды бөлек жинау және қоршаған орта үшін қауіпсіз жолмен кәдеге жарату керек. Белгіленген қоқыс жинау жүйелерін пайдаланыңыз. Қате жолмен кәдеге жарату құрылғы құрамындағы қауіпті болуы мүмкін заттарға байланысты қоршаған орта мен денсаулық үшін қауіпті болуы мүмкін.

(ЕО) 2023/2854 регламентіне сәйкес өнім деректері туралы ақпарат

Желіге қосылған өнімдер немесе қосылған қызметтер оларды пайдалану кезінде деректерді жасайды. Келесі тарауларда өнім туралы жасалған деректер және өнім деректеріне қалай қол жеткізуге болатыны туралы ақпарат берілген.

Өнім деректерінің түрі

Өнім пайдаланылған кезде келесі деректер түрлерін жасай алады. Жасалған нақты деректер өнімнің ағымжағы қолданылуына байланысты.

- Пайдалану уақыты
- Батареялар туралы ақпарат
- Құрамдас бөлшек температуралары
- Функцияларды белсендіру
- Істен шығу және қызмет көрсету оқиғалары
- Қолдану бойынша ақпарат

Өнім деректерін хаттамалау

Өнім деректерін жинау және деректерді сақтау туралы ақпарат:

- 1 кБ шамасынан аз өнім деректері хаттамаланады.
- Өнім қосылған кезде өнім туралы деректерді құрылғыда сақтай алады.

Деректерге қол жеткізу және деректер пішімі

Пайдаланушы деректерді қалай шақыруға немесе алуға болатындығы туралы ақпарат:

- Пайдаланушы өнімді Bosch қызмет көрсету орталығына жіберсе, пайдаланушы ЕО ішінде өнім деректерін Bosch Power Tools қызметі (электрондық мекенжай: **PT-Service.EU-DataAct@de.bosch.com**) арқылы сұрата алады және/немесе
- Егер өнім сымсыз интерфейсті қамтамасыз етсе, пайдаланушы сәйкес Bosch Power Tools мобильді қолданбасы арқылы өнім деректеріне тікелей қол жеткізе алады.
- Деректер жалпы қолданыстағы және машина оқи алатын пішімде (мысалы, JSON) беріледі.

Legal Information and Licenses

Apache 2.0

CMSIS_5, v5.9.0

Copyright 2009-2020 Arm Limited. All rights reserved.

Licensed under the Apache License, Version 2.0 (the "License"); you may not use this file except in compliance with the License.

You may obtain a copy of the License at

<http://www.apache.org/licenses/LICENSE-2.0>

Unless required by applicable law or agreed to in writing, software distributed under the License is distributed on an "AS IS" BASIS, WITHOUT WARRANTIES OR CONDITIONS OF ANY KIND, either express or implied. See the License for the specific language governing permissions and limitations under the License.

Apache 2.0 License

Version 2.0, January 2004

<http://www.apache.org/licenses/>

TERMS AND CONDITIONS FOR USE, REPRODUCTION, AND DISTRIBUTION

1. Definitions.

"License" shall mean the terms and conditions for use, reproduction, and distribution as defined by Sections 1 through 9 of this document.

"Licensor" shall mean the copyright owner or entity authorized by the copyright owner that is granting the License.

"Legal Entity" shall mean the union of the acting entity and all other entities that control, are controlled by, or are under common control with that entity. For the purposes of this definition, **"control"** means (i) the power, direct or indirect, to cause the direction or management of such entity, whether by contract or otherwise, or (ii) ownership of fifty percent (50%) or more of the outstanding shares, or (iii) beneficial ownership of such entity.

"You" (or **"Your"**) shall mean an individual or Legal Entity exercising permissions granted by this License.

"Source" form shall mean the preferred form for making modifications, including but not limited to software source code, documentation source, and configuration files.

"Object" form shall mean any form resulting from mechanical transformation or translation of a Source form, including but not limited to compiled object code, generated documentation, and conversions to other media types.

"Work" shall mean the work of authorship, whether in Source or Object form, made available under the License, as indicated by a copyright notice that is included in or attached to the work (an example is provided in the Appendix below).

"Derivative Works" shall mean any work, whether in Source or Object form, that is based on (or derived from) the Work and for which the editorial revisions, annotations, elaborations, or other modifications represent, as a whole, an original work of authorship. For the purposes of this License, Derivative Works shall not include works that remain separable from, or merely link (or bind by name) to the interfaces of, the Work and Derivative Works thereof.

"Contributor" shall mean any work of authorship, including the original version of the Work and any modifications or additions to that Work or Derivative Works thereof, that is intentionally submitted to Licensor for inclusion in the Work by the copyright owner or by an individual or Legal Entity authorized to submit on behalf of the copyright owner. For the purposes of this definition, **"submitted"** means any form of electronic, verbal, or written communication sent to the Licensor or its representatives, including but not limited to communication on electronic mailing lists, source code control systems, and issue tracking systems that are managed by, or on behalf of, the Licensor for the purpose of discussing and improving the Work, but excluding communication that is conspicuously marked or otherwise designated in writing by the copyright owner as **"Not a Contribution."**

"Contributor" shall mean Licensor and any individual or Legal Entity on behalf of whom a Contribution has been received by Licensor and subsequently incorporated within the Work.

2. Grant of Copyright License. Subject to the terms and conditions of this License, each Contributor hereby grants to You a perpetual, worldwide, non-exclusive, no-charge, royalty-free, irrevocable copyright license to reproduce, prepare Derivative Works of, publicly display, publicly perform, sublicense, and distribute the Work and such Derivative Works in Source or Object form.

3. Grant of Patent License. Subject to the terms and conditions of this License, each Contributor hereby grants to You a perpetual, worldwide, non-exclusive, no-charge, royalty-free, irrevocable (except as stated in this section) patent license to make, have made, use, offer to sell, sell, import, and otherwise transfer the Work, where such license applies only to those patent claims licensable by such Contributor that are necessarily infringed by their Contribution(s) alone or by combination of their Contribution(s) with the Work to which such Contribution(s) was submitted. If You institute patent litigation against any entity (including a cross-claim or counterclaim in a lawsuit) alleging that the Work or a Contribution incorporated within the Work constitutes direct or contributory patent infringement, then any patent licenses granted to You under this License for that Work shall terminate as of the date such litigation is filed.

4. Redistribution. You may reproduce and distribute copies of the Work or Derivative Works thereof in any medium, with or without modifications, and in Source or Object form, provided that You meet the following conditions:

- You must give any other recipients of the Work or Derivative Works a copy of this License; and
- You must cause any modified files to carry prominent notices stating that You changed the files; and
- You must retain, in the Source form of any Derivative Works that You distribute, all copyright, patent, trademark, and attribution notices from the Source form of the Work, excluding those notices that do not pertain to any part of the Derivative Works; and
- If the Work includes a **"NOTICE"** text file as part of its distribution, then any Derivative Works that You distribute must include a readable copy of the attribution notices contained within such NOTICE file, excluding those notices that do not pertain to any part of the Derivative Works, in at least one of the following places: within a NOTICE text file distributed as part of the Derivative Works; within the Source form or documentation, if provided along with the Derivative Works; or, within a display generated by the Derivative Works, if and wherever such third-party notices normally appear. The contents of the NOTICE file are for informational purposes only and do not modify the License. You may add Your own attribution notices within Derivative Works that You distribute, alongside or as an addendum to the NOTICE text from the Work, provided that such additional attribution notices cannot be construed as modifying the License. You may add Your own copyright statement to Your modifications and may provide additional or different license terms and conditions for use, reproduction, or distribution of Your modifications, or for any such Derivative Works as a whole, provided Your use, reproduction, and distribution of the Work otherwise complies with the conditions stated in this License.

5. Submission of Contributions. Unless You explicitly state otherwise, any Contribution intentionally submitted for inclusion in the Work by You to the Licensor shall be under the terms and conditions of this License, without any additional terms or conditions. Notwithstanding the above, nothing herein shall supersede or modify the terms of any separate license agreement you may have executed with Licensor regarding such Contributions.

6. Trademarks. This License does not grant permission to use the trade names, trademarks, service marks, or product names of the Licensor,

except as required for reasonable and customary use in describing the origin of the Work and reproducing the content of the NOTICE file.

7. Disclaimer of Warranty. Unless required by applicable law or agreed to in writing, Licensor provides the Work (and each Contributor provides its Contributions) on an "AS IS" BASIS, WITHOUT WARRANTIES OR CONDITIONS OF ANY KIND, either express or implied, including, without limitation, any warranties or conditions of TITLE, NON-INFRINGEMENT, MERCHANTABILITY, or FITNESS FOR A PARTICULAR PURPOSE. You are solely responsible for determining the appropriateness of using or redistributing the Work and assume any risks associated with Your exercise of permissions under this License.

8. Limitation of Liability. In no event and under no legal theory, whether in tort (including negligence), contract, or otherwise, unless required by applicable law (such as deliberate and grossly negligent acts) or agreed to in writing, shall any Contributor be liable to You for damages, including any direct, indirect, special, incidental, or consequential damages of any character arising as a result of this License or out of the use or inability to use the Work (including but not limited to damages for loss of goodwill, work stoppage, computer failure or malfunction, or any and all other commercial damages or losses), even if such Contributor has been advised of the possibility of such damages.

9. Accepting Warranty or Additional Liability. While redistributing the Work or Derivative Works thereof, You may choose to offer, and charge a fee for, acceptance of support, warranty, indemnity, or other liability obligations and/or rights consistent with this License. However, in accepting such obligations, You may act only on Your own behalf and on Your sole responsibility, not on behalf of any other Contributor, and only if You agree to indemnify, defend, and hold each Contributor harmless for any liability incurred by, or claims asserted against, such Contributor by reason of your accepting any such warranty or additional liability.

END OF TERMS AND CONDITIONS

startup_ARMCM0plus.s , V1.01

CMSIS Core Device Startup File for ARMCM0plus Device Series

Copyright (c) 2012 ARM LIMITED

All rights reserved.

Redistribution and use in source and binary forms, with or without modification, are permitted provided that the following conditions are met:

- Redistributions of source code must retain the above copyright notice, this list of conditions and the following disclaimer.
- Redistributions in binary form must reproduce the above copyright notice, this list of conditions and the following disclaimer in the documentation and/or other materials provided with the distribution.
- Neither the name of ARM nor the names of its contributors may be used to endorse or promote products derived from this software without specific prior written permission.

THIS SOFTWARE IS PROVIDED BY THE COPYRIGHT HOLDERS AND CONTRIBUTORS "AS IS" AND ANY EXPRESS OR IMPLIED WARRANTIES, INCLUDING, BUT NOT LIMITED TO, THE IMPLIED WARRANTIES OF MERCHANTABILITY AND FITNESS FOR A PARTICULAR PURPOSE ARE DISCLAIMED. IN NO EVENT SHALL COPYRIGHT HOLDERS AND CONTRIBUTORS BE LIABLE FOR ANY DIRECT, INDIRECT, INCIDENTAL, SPECIAL, EXEMPLARY, OR CONSEQUENTIAL DAMAGES (INCLUDING, BUT NOT LIMITED TO, PROCUREMENT OF SUBSTITUTE GOODS OR SERVICES; LOSS OF USE, DATA, OR PROFITS; OR BUSINESS INTERRUPTION) HOWEVER CAUSED AND ON ANY THEORY OF LIABILITY, WHETHER IN CONTRACT, STRICT LIABILITY, OR TORT (INCLUDING NEGLIGENCE OR OTHERWISE) ARISING IN ANY WAY OUT OF THE USE OF THIS SOFTWARE, EVEN IF ADVISED OF THE POSSIBILITY OF SUCH DAMAGE.

Warranty Disclaimer

This product contains Open Source Software components which underly Open Source Software Licenses. Please note that Open Source

Licenses contain disclaimer clauses. The text of the Open Source Licenses that apply are included in this manual under "Legal Information and Licenses".

Servicekontakte
Service Contacts
Contacts de Service
Contactos de Servicio



<https://www.bosch-pt.com/serviceaddresses>

Garantiebedingungen
Guarantee Conditions
Conditions de Garantie
Condiciones de Garantía



<https://www.bosch-pt.com/guarantee/202601>